

12V | 500A

GB20



SPUSŤTE VYBITÉ BATERIE. ULTRA ZABEZPEČENÉ LITHIOVÉ STARTÉRY.

BENZÍN A NAFTA

AŽ DO 4,0 L BENZÍNU.

Určeno pro plynové motory do 4 litrů, jako jsou čtyřkolky, motocykly, auta, zahradní technika a další.

USB

NABÍJENÍ A DOBÍJENÍ.

Jeho interní baterii lze použít k dobíjení jakýchkoli osobních mobilních zařízení, jako jsou chytré telefony, tablety nebo jiná zařízení USB, a lze ji dobíjet z jakéhokoli napájeného portu USB.

20X

AŽ 20 STARTŮ.

Kompaktní, ale výkonný lithiový startér s výkonem 500 A. Plný výkon pro nastartování vozidla až 20krát na jedno nabití.

ULTRA SAFE

JISKRUVDORNÁ TECHNOLOGIE.

Bezpečně se připojte k jakékoli 12voltové autobaterii díky naší konstrukci odolné proti chybám, která je vybavena technologií proti jiskření a ochranou proti přepólování.



NOCO

30339 Diamond Parkway, #102
Glenwillow, OH 44139 | USA
1.800.456.6626

no.co

OLOVĚNÁ

WET

GEL

MF

EFB

AGM

AUTO | NÁMOŘNÍ | RV | POWERSPORT | TRÁVNÍK A ZAHRADA

GB20

NOCO BOOST SPORT™

12V 500A

ROZHRANÍ

LED DIODA NAPÁJENÍ

Startér je v pohotovostním režimu nebo je napětí baterie příliš nízké na to, aby ho startér rozpoznal.



TLAČÍTKO NAPÁJENÍ

Stisknutím zapnete a vypnete přístroj.



LED DIODA NABÍJENÍ

Indikuje úroveň nabití interní baterie.



KONTROLKA LED POSILOVAČE

Svítil bíle, když je funkce posilovače aktivní. Když je funkce ručního ovládání aktivní, LED bliká bíle.



TLAČÍTKO REŽIM OSVĚTLENÍ

Přepíná vysoce intenzivní světlo LED v 7 režimech svícení: 100 % > 50 % > 10 % > SOS > Blikající > Stroboskopické > Vypnuto



CHYBA

Střídavě bliká, když je vnitřní baterie příliš horká/příliš studená.

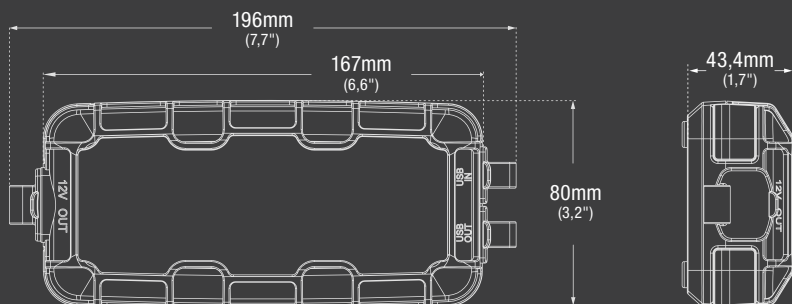


MANUÁLNÍ OVLÁDÁNÍ

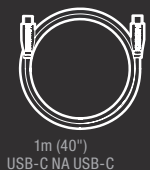
Do manuálního režimu přejdete stisknutím a podržením tlačítka ručního přepínání po dobu 3 sekund, dokud nezačne blikat kontrolka LED posilovače.



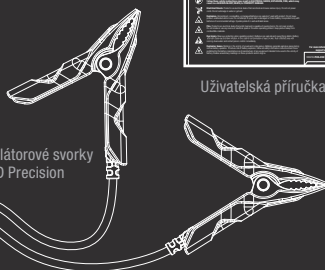
CO JE V KRABICI



*Příslušenství neodpovídá měřítku GB20



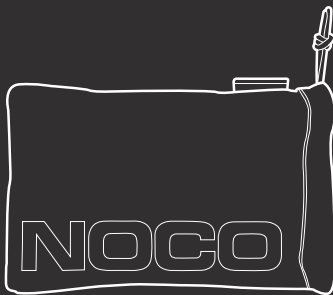
1m (40")
USB-C NA USB-C



Akumulátorové svorky
HD Precision



Uživatelská příručka



Úložná taška z mikrovlákna



NABÍJENÍ ZAŘÍZENÍ.

Nabíjejte svá osobní zařízení na cestách, jako jsou chytré telefony, tablety, elektronické hodinky a další – až 4 dobítí smartphonu.

DOBA DOBITÍ

0,5 A	12 hr
1 A	6 hr
2 A	3 hr

TECHNICKÉ SPECIFIKACE

VNITŘNÍ BATERIE:	24 Watt-hodinová lithium-iontová baterie	
MAXIMÁLNÍ JMENOVITÝ PROUD:	500 A	
PROVOZNÍ TEPLOTA:	-20°C až +50°C (-4°F až +122°F)	
NABÍJECÍ TEPLOTA:	0°C až +40°C (32°F až +104°F)	
USB (VSTUP):	5 V, 2,1 A	
USB (VÝSTUP):	5 V, 2,1 A	
OCHRANA KRYTU:	IP65 (se zavřenými porty)	
CHLAZENÍ:	Přirozená konvekce	
HMOTNOST JEDNOTKY:	0,74 kg (1,65 liber)	
HMOTNOST JEDNOTKY SE SVORKAMI A PŘÍSLUŠENSTVÍM:	0,95 kg (2,1 liber)	
SVÍTLILNA LED:	100 lumenů	
OBJEMNOST:	Maloobchodní balení: Rozměry: 9,14x11,56x20,96cm Hmotnost: 1,16kg UPC: 0-46221-15001-8	Hlavní karton: Rozměry: 31,75x24,13x27,31cm Hmotnost: 7,85kg Množství: 6 UPC: 10046221150015
	Vnitřní karton: Rozměry: 10,16x12,07x23,50cm Hmotnost: 1,25kg	Jednotky na paletě: NA - 360 Jednotky EU - 270 Jednotky

NOCO

30339 Diamond Parkway, #102
Glenwillow, OH 44139 | USA
1.800.456.6626

no.co

